

1. 南極昭和基地無電棟に使用されたEPS断熱材

1：経緯

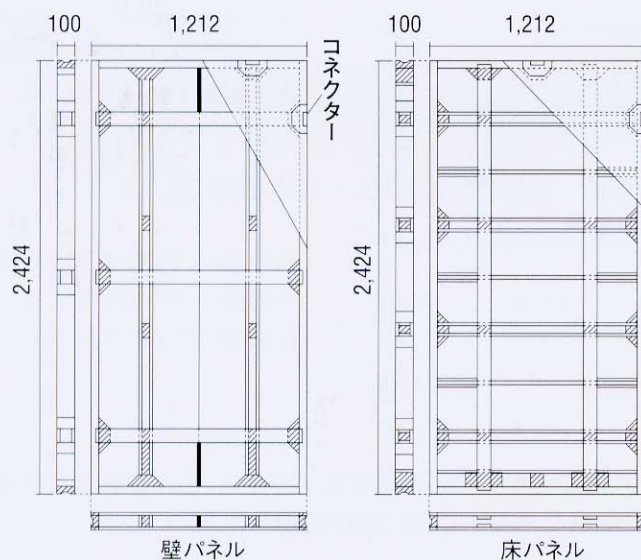
1957年、日本建築学会・南極建築委員会が設計、(株)竹中工務店が実施設計、制作した第1次南極観測隊用建物が1997年、40年ぶりに昭和基地から帰ってきた。

この建物の中には、我国初の木製パネル構造プレハブ建築(平面：4.8m×8.4m=40.3m²)が含まれている。標準パネルは長さ242cm×幅121cm×厚さ10cm、尾州檜の枠材及び芯材で構成されたフレームの両面に樺合板(6プライ、厚さ：6mm)を張り、中空部にEPS断熱材をはさんだ軽量・高断熱パネルである。

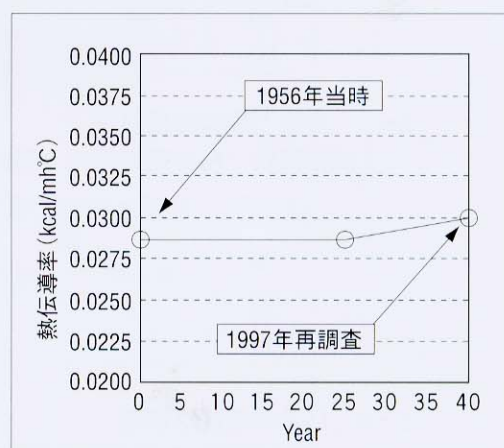
この構成材料、部材の性能チェックが、竹中技術研究所と日大理工学部で調査された。

2：EPS断熱材の熱伝導率変化

熱伝導率測定は、JIS A 1412(保温材の熱伝導率測定法)に準じて行われ、創建当時からの熱伝導率の変化はほとんど見られなかった(図2)。セルの状態も観察したが、異常はなかった。



[図-1] パネルの構成



[図-2] EPS断熱材の熱伝導率の変化
(雰囲気温度0°C)

3：まとめ

南極で40年経過したこの建屋のEPS断熱材は、非常に厳しい使用環境にもかかわらず、断熱性が建設当初の性能に比べほとんど劣化していないことがわかった。

4：出典

建築雑誌/Vol.112, No.1411/1997年9月号

■本資料に関するお問い合わせは

EPS建材推進協議会

日本フォームスチレン工業組合・発泡スチレン工業会

建材普及促進委員会・品質管理委員会

事務局 TEL.03-5297-1053 FAX.03-5297-0023

5：参考 構成部材の性能試験結果

5-1 パネル芯材の強度

- ・試験規格 JIS Z 2111 (木材の圧縮試験方法)、JIS Z 2113 (木材の曲げ試験方法)
- ・試験体の気乾比重 0.37—0.41
- ・年輪層に対する加力方向を区別して試験した。

[表-1] パネル芯材の曲げ強度 (kgf/cm²)

年	部位	年輪層と加力方向	曲げ強度	
			平均値	曲げヤング係数平均値(×10 ⁴)
'97	壁	縦	648	7.90
		横	675	9.22
	床	縦	724	9.30
		横	761	10.12
'83	壁	縦	722	8.72
		横	736	8.89
	床	縦	806	10.73
		横	—	—

縦 =  横 = 

平均曲げ強度は1983年の結果と比べて91～92%の値となったが、曲げヤング率はほとんど変わらなかった。

5-2 合板の接着力

- ・試験規格 日本農林規格 (農林省告示 第383号) の常態接着力試験方法

[表-2] 合板の接着力試験結果 (kgf/cm²)

年	壁		床	
	室内側	室外側	室内側	室外側
'97	23	28	21	25
'83	34	34	21	40
'56	21 (供試材料)			

壁、床とも室内側の接着力が低い傾向がみられた。'97年は、'83年より強度が低い、創建当時の同種接着剤による供試材料を用いて得た強度を上回っている。

5-3 合板と枠材の接着率

- ・試験規格 日本農林規格 (農林省告示 第601号) のブロックせん断試験方法

[表-3] 合板と枠材の接着強度試験結果 (kgf/cm²)

年	壁		床	
	室内側	室外側	室内側	室外側
'97	24	17	33	28
'83	24	20	28	21

創建当時の強度は不詳だが、'97年の結果は'83年の結果と比べて大きな相違は見られなかった。

5-4 パネルの曲げ試験

- ・1m幅に加工した壁パネル試験体を単純支持し、外表面を加力面として、設計用風荷重相当の等分布荷重を加えた試験および2点集中荷重による曲げ試験を行った。

[表-4] 壁パネルの曲げ試験結果

年	等分布荷重試験 設計用風荷重		2点集中荷重	
	W=320kgf/m ² 中央点変位(mm)	W=400kgf/m ² 中央点変位(mm)	最大荷重 (kgf)	破壊状況
	'97	6.5	7.7	2,584
'83	6.1	7.5	3,550	中央曲げ破壊

'97年は、'83年と比較して曲げ破壊強度は小さかったが、設計荷重応答性状はあまり変わらず、構造性能の低下は認められなかった。

以上の検討から南極で40年経過したこの建屋の構成材料、部材の性能は一部を除いて、ほとんど変化していないことが認められた。

■本資料に関するお問い合わせは